

SXYx 2轴/ZF

● XZ式 ● 导线槽



订购型号

SXYx - C			ZF			RCX222			
机器人主机	电缆	组合	X轴行程	ZR轴	Z轴行程	电缆长度	适用控制器	支持CE标准	输入输出选择1
	F1 F3		15~105cm		15~35cm	3L: 3.5m (标准) 5L: 5m 10L: 10m	RCX222	未填写: 标准 E: CE 规格	N: NPN ^{※1} P: PNP CC: CC-Link DN: DeviceNet PB: Profibus EN: Ethernet ^{※1} YC: YC-Link ^{※2}
									未填写: 无 N1: OPDIO24/16 (NPN) ^{※1} P1: OPDIO24/17 (PNP) EN: Ethernet ^{※1,※3}

※1. CE 规格时,不能选择 NPN 和 Ethernet。
 ※2. 只适用 YC-Link 的主轴 (Master) 设定。
 ※3. 输入输出选择 1 的情况下,只有选择 CC 或 DN 或 PB 时,输入输出选择 2 可选择 EN。

基本规格

	X 轴	Z 轴
轴组成 ^{※1}	F14	F10-BK
马达输出 AC (W)	100	100
反复定位精度 ^{※2} (mm)	±0.01	±0.01
驱动方式	滚珠螺杆 (C7级)	滚珠螺杆 (C7级)
滚珠螺杆导距 (减速比) (mm)	20	10
最高速度 ^{※3} (mm/sec)	1200	600
动作范围 (mm)	150~1050	150~350
机器人电缆长度 (m)	标准: 3.5 选配: 5, 10	

※1. 框架加工 (安装孔、攻丝孔) 与单轴机器人不同,请务必加以注意。
 ※2. 单方向的反复定位精度。
 ※3. X 轴行程超过 750mm 时,根据动作区域不同,可能会出现滚珠螺杆的共振情况 (危险速度)。此时,应参考图纸下侧表格所示的最高速度,通过参数或程序下调速度。

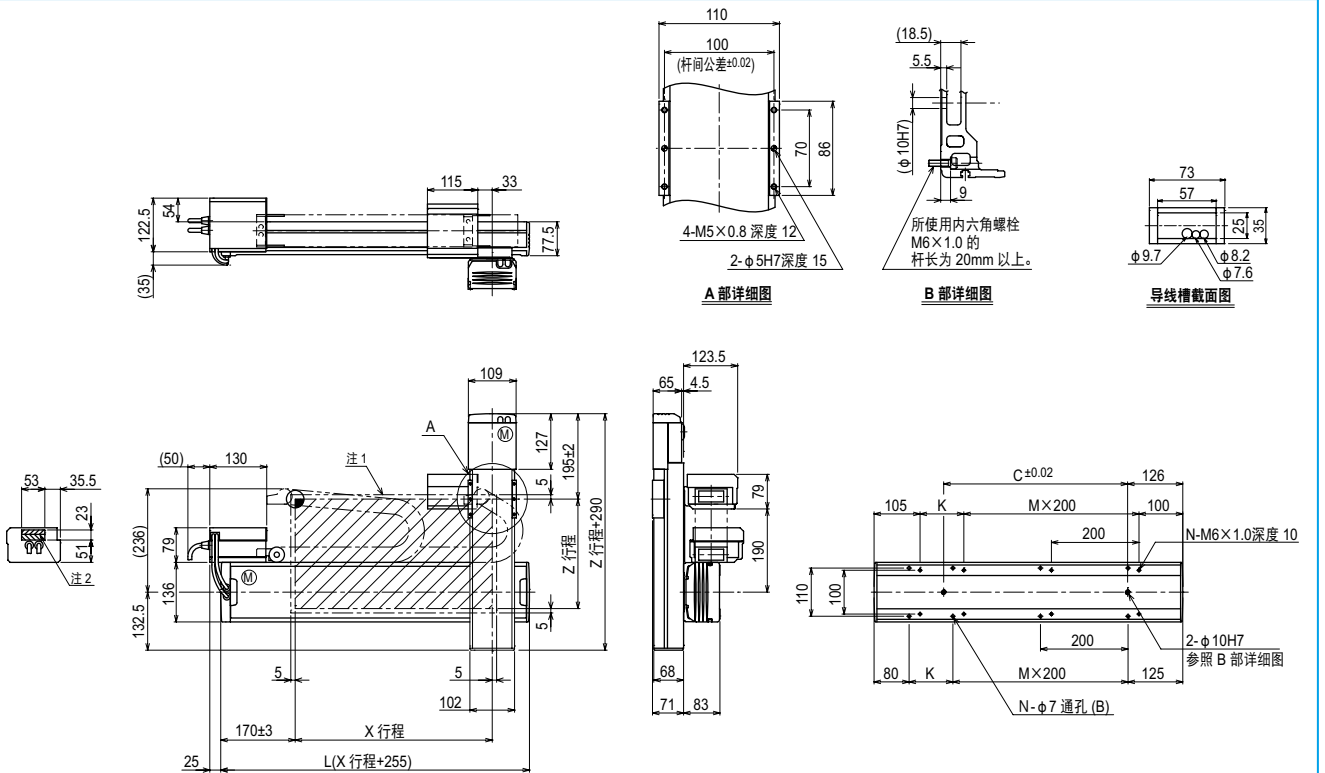
最大搬运重量 (kg)

Y 行程 (mm)	Y 行程 (mm)
150~1050	150~350
	10

适用控制器

控制器	运行方法
RCX222	程序/迹点定位/遥控命令/在线命令

SXYx 2轴/ZF F1



X 行程	150	250	350	450	550	650	750	850	950	1050	
L	405	505	605	705	805	905	1005	1105	1205	1305	
K	200	100	200	100	200	100	200	100	200	100	
C	240	240	420	420	600	600	780	780	960	960	
M	0	1	1	2	2	3	3	4	4	5	
N	4	6	6	8	8	10	10	12	12	14	
Z 行程	150	250	350								
各行程最高速度 ^{※3} (mm/sec)	X 轴	1200					960	780	600	540	
	速度设定	—					80%	65%	50%	45%	

注1. 原点复位时的移动范围以及被限位器停止的位置。
 注2. 斜线部分为用户用的电缆取出口。

注3. X 轴行程超过 750mm 时,根据动作区域不同,可能会出现滚珠螺杆的共振情况 (危险速度)。此时,应参考左侧表格所示的最高速度,通过参数或程序下调速度。